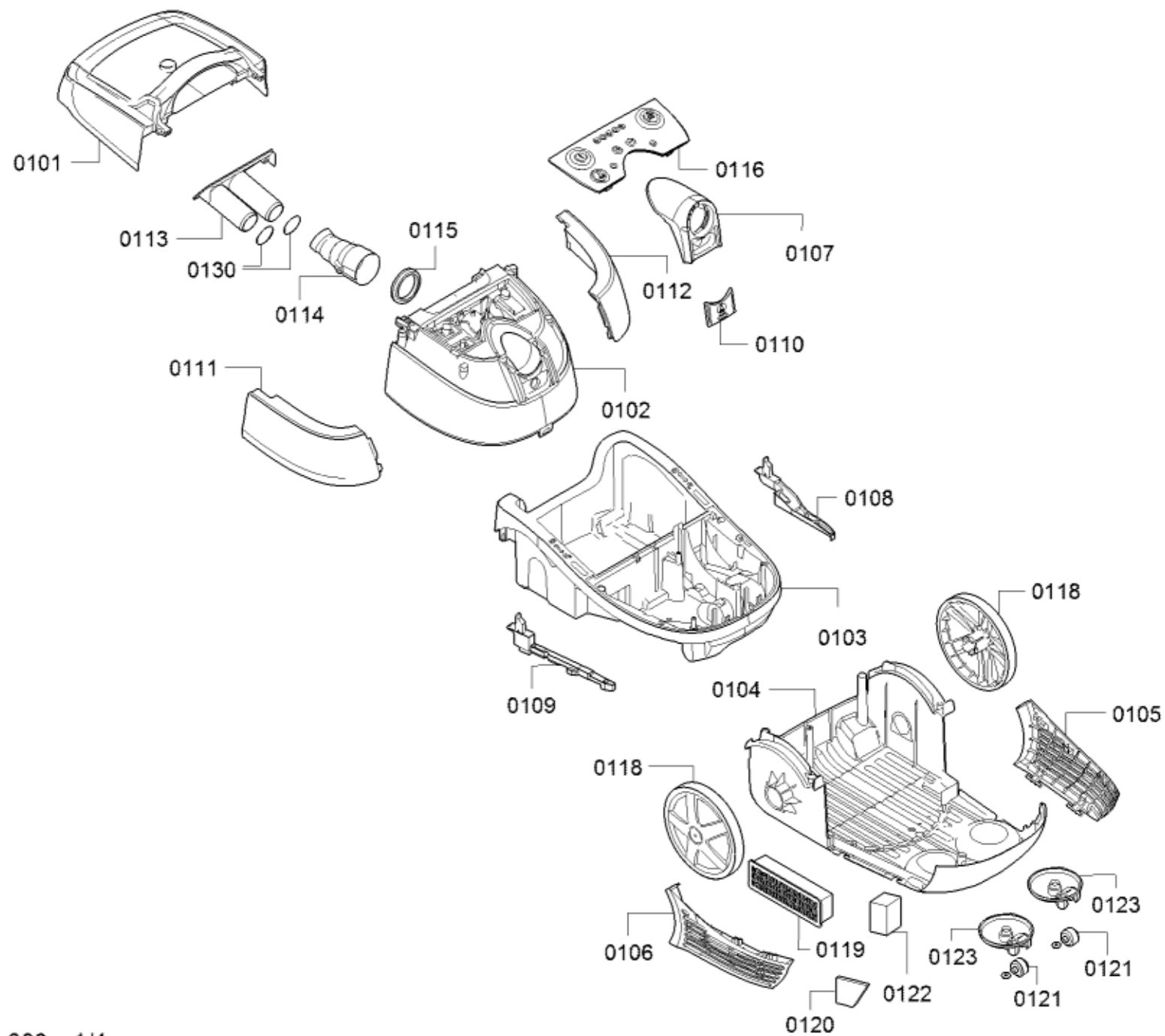
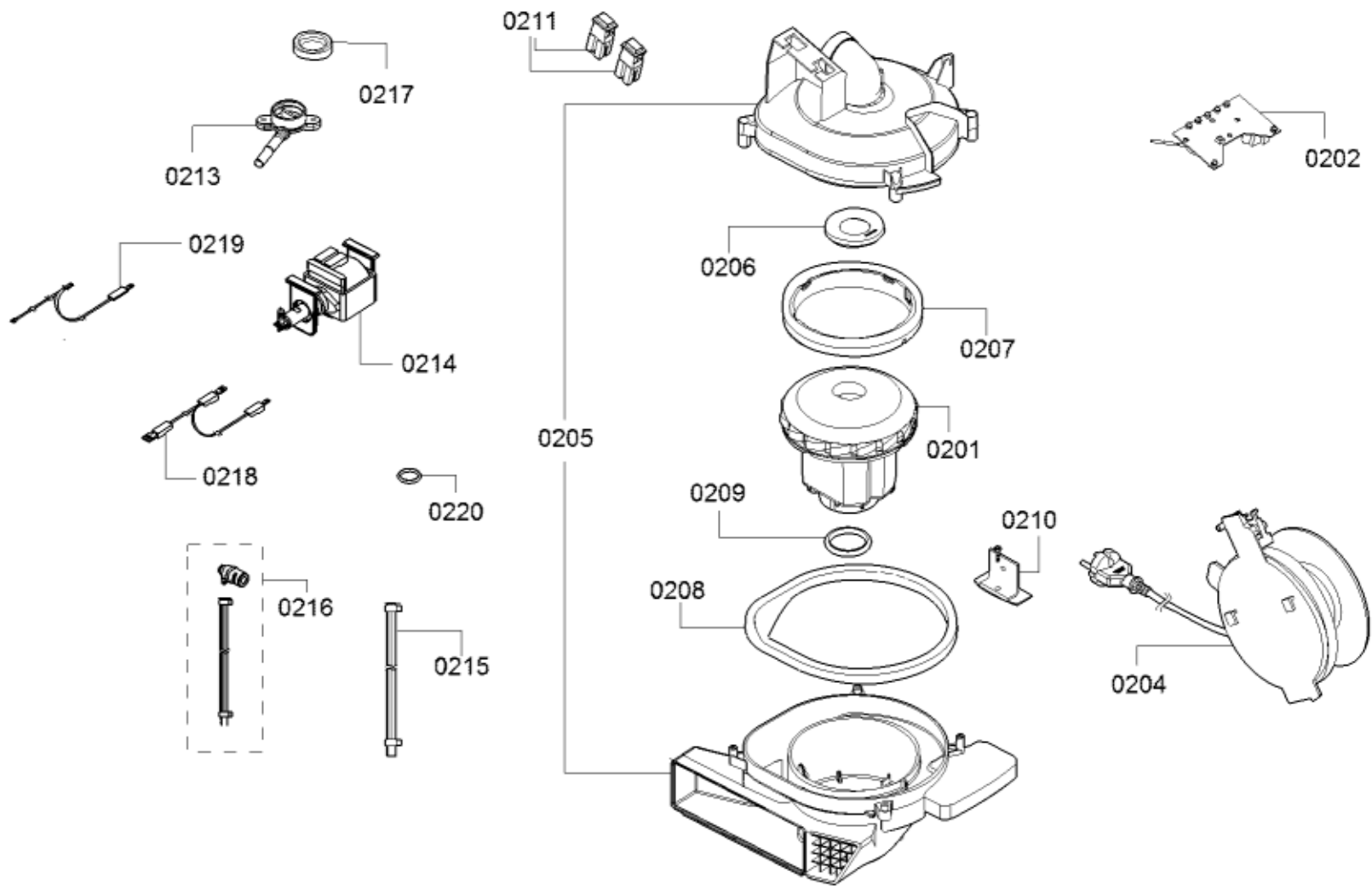


Positionsnr	Ersatzteilnummr	Ersatz	Beschreibung
0401	00145666		Saugschlauch
0402	00793500		Teleskoprohr
0403	00797613		Bodendüse
0404	00797616		Bodendüse
0405	00794892		Bürste
0406	12027276		Turbodüse
0407	00793493		Saugbürste
0409	12008016		Staubsaugerbeutel
0411	00797715		Bürste
0412	00757511		Fugendüse
0413	00797745		Sprühdüse
0414	11000375		Hartbodendüse
0415	00797720		Hartbodendüse
0416	12000906		Düse
0417	17002702		Duftspender
0418	12008036		Matratzendüse
8001	00797502		Filter
8002	00794784		Ausblasfilter
8003	17003070		Staubsaugerbeutel
8005	12000118		Filterschaum
8006	00797694		Filterschaum
8007	12027276		Turbodüse
0408	17003177		Reiniger
8008	12010474		HEPA Hygienefilter

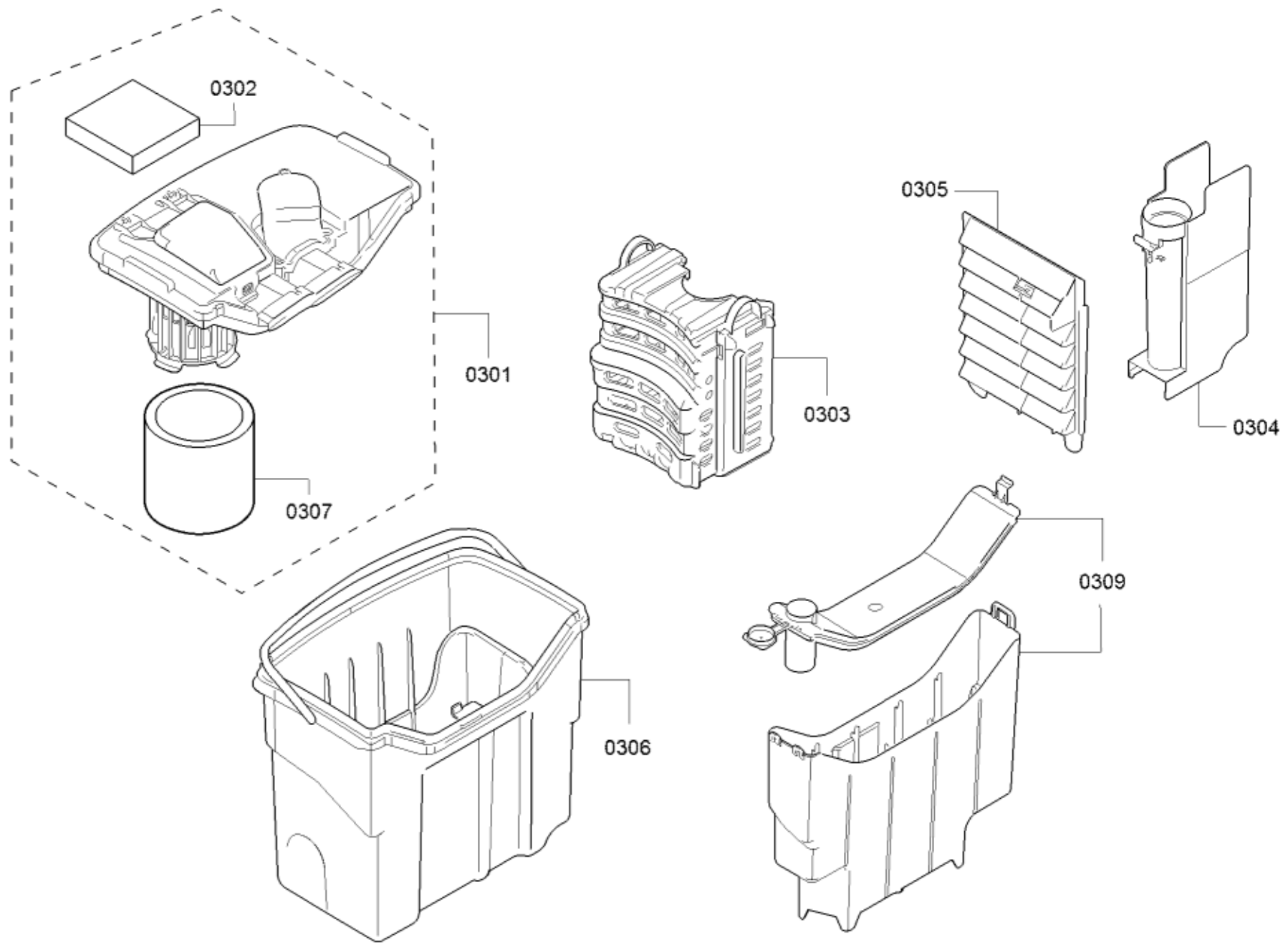


Positionsnr	Ersatzteilnummr	Ersatz	Beschreibung
0107	12027275		Gehäuseteil
0108	12010240		Verschluss
0109	00636694		Verschluss
0110	10010757		Gehäuseteil
0121	00757568		Rad
0123	00757483		Träger
0130	00757495		Dichtung
8001	00797502		Filter
8002	00794784		Ausblasfilter
8003	17003070		Staubsaugerbeutel
8005	12000118		Filterschaum
8006	00797694		Filterschaum
8007	12027276		Turbodüse
0101	11031449		Deckel
0102	11031460		Gehäuseteil
0103	11031465		Gehäuseteil
0104	11001063		Gehäuseteil
0105	00799138		Abdeckung
0106	00799154		Abdeckung
0111	11031453		Gehäuseteil
0112	11031454		Gehäuseteil
0116	12027268		Einsatz
0118	00794777		Rad
0119	12010474		HEPA Hygienefilter
0120	00757488		Ausblasfilter
0122	00797623		Schwamm
0113	00794718		Verbindungssatz
0114	00797625		Stutzen

0108	12034131		Verschluss
0109	12034130		Verschluss
8008	12010474		HEPA Hygienefilter



Positionsnr	Ersatzteilnummr	Ersatz	Beschreibung
0209	00631453		Dichtung
0216	12010583		Schlauch
8001	00797502		Filter
8002	00794784		Ausblasfilter
8003	17003070		Staubsaugerbeutel
8005	12000118		Filterschaum
8006	00797694		Filterschaum
8007	12027276		Turbodüse
0201	12010473		Motor
0202	10003897		Motorsteuerungsmodul
0203	10006273		Schalter
0204	12009144		Kabeltrommel
0205	12010472		Abdeckung
0206	00757479		Dichtung
0207	00794770		Stossdämpfer
0208	00756766		Dichtung
0210	10003893		Triac
0213	00757497		Ventilsitz
0214	00757496		Pumpe
0215	10001902		Schlauch
0217	10006928		Dichtung
0218	10003892		Draht
0219	10003891		Draht
0220	00757487		Dichtung
0211	10006273		Schalter
8008	12010474		HEPA Hygienefilter
0204	12029037		Anschlusskabel



Positionsnr	Ersatzteilnummr	Ersatz	Beschreibung
0301	11011699		Abdeckung
0302	12000118		Filterschaum
0304	12010461		Düse
0305	12010458		Rost
0306	11020982		Wassertank
0309	11020494		Tank
8001	00797502		Filter
8002	00794784		Ausblasfilter
8003	17003070		Staubsaugerbeutel
8005	12000118		Filterschaum
8006	00797694		Filterschaum
8007	12027276		Turbodüse
0303	12010586		Korb
0307	00797694		Filterschaum
8008	12010474		HEPA Hygienefilter